

Hochwertige Komponenten...



... in industrieller Ausführung.

Wesentliche Merkmale

- Leistung: 10000 kg/24 h Brucheis
- Ideale Eistemperatur von $-0,5\text{ }^{\circ}\text{C}$
Macrolce, Standardlce oder Microlce
- Ausgelegt für Dauerbetrieb -
24 Stunden - 7 Tage die Woche
- Hygienisches Design: Geschlossenes Wassersystem -
Schutz vor Verunreinigungen durch äußere Einflüsse
- Umweltfreundliche Technik -
Keine rotierenden Teile im Kältekreis des Verdampfers -
keine Kältemittelundichten



Macrolce

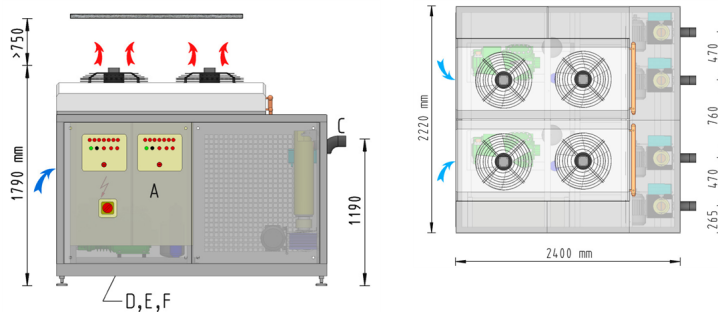


Standardlce



Microlce

Maße und Anschlüsse



- A Schaltkasten
- C Eiswurf
- D Elektr. Anschluss
- E Wasserzulauf
- F Wasserablauf

- Bauseits
- Wasserfilter
 - Absperrhahn
 - elektr. Absicherung
 - Abwasseranschluss (berührungslos)

Technische Daten

	UBE 10.000 20°C	UBE 10.000 35°C
10000 kg/24 h Nennleistung bei	20 °C Lufttemperatur und 15 °C Wassertemperatur	35 °C Lufttemperatur und 25 °C Wassertemperatur
Rahmenmaße (L x B x H)	240 cm x 222 cm x 171 cm	240 cm x 222 cm x 181 cm
Gewicht	2200 kg	2200 kg
Rahmen und Verkleidung	pulverbeschichtet	pulverbeschichtet
Eiswurf	siehe Spezifikation "Eiswürfe"	siehe Spezifikation "Eiswürfe"
Elektrizität		
Leistungsaufnahme	32 kW	40 kW
Stromaufnahme	62 A	84 A
Bauseits		
Versorgungsspannung	3/N/PE ~ 400V 50Hz	3/N/PE ~ 400V 50Hz
Sicherung, träge	125 A	125 A
Kabelquerschnitt, Cu	35 mm ²	35 mm ²
Wasser		
Zu-/Ablauf	3/4 " / 14 mm	3/4 " / 14 mm
Bauseits		
Druck	2 - 5 bar	2 - 5 bar
Qualität	Trinkwasser	Trinkwasser
pH-Wert	7,2 - 9,5 pH	7,2 - 9,5 pH
Härtegrad	6 - 14 °dH	6 - 14 °dH
Temperatur	100 - 250 mg CaCO ₃ /l 5 °C - 30 °C	100 - 250 mg CaCO ₃ /l 5 °C - 30 °C
Umgebungstemperatur	5 °C - 42 °C	5 °C - 45 °C
Verflüssiger		
Luftstrom	luftgekühlt 21500 m ³ /h	luftgekühlt 38000 m ³ /h
Wärmeabgabe	75 kW	49 kW
Kältemittel R452A / R404A	20 kg	25 kg
Verdichter		
Kälteleistung	halbhermetisch 66 J Twin Bitzer 50 kW	halbhermetisch 66 G Twin Bitzer 55 kW
Verdampfungstemperatur	-32 °C	-31 °C
Verflüssigungstemperatur	33 °C	45 °C
Geräuschpegel	78 dBA (3 m)	79 dBA (3 m)

Technische Änderungen vorbehalten. Bei Abweichungen bitte Rücksprache.

Lieferumfang

Die ZIEGRA-Eismaschine wird CE-konform und betriebsbereit zum Anschluss an Wasser und Elektrizität geliefert.

ZIEGRA Qualität und Sicherheit

- HygienePlus: Automatische Wasserentleerung für zusätzliche Hygiene
- Verflüssigungsregelung für gleichbleibende Eisqualität
- 3 Minuten Nachlauf zur Nutzung der Nachverdampfung
- Phasenfolgerelais
- Überstromauslöser / Thermoschutz für alle Motoren und Verdichter
- Hoch-/Niederdruckpressostat
- Wasserfüllstandsüberwachung
- Eiswurferschlauch oder Eiswurferschacht je nach Bedarf
- Abschaltung durch Lichttaster oder Lichtschranke bei gefülltem Speicher oder Behälter
- Vielfältiges Zubehör, z.B. Eisspeicher oder Wasseraufbereitung siehe separate Seite "Optionen und Zubehör"

Optionen

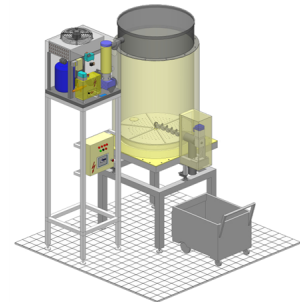
- Eiswürfel in diversen Ausführungen für Produktion
 - in einen Speicher
 - in einen Wagen o.ä.
- Verflüssiger seitlich oder nach oben blasend erhältlich
- Getrennte Aufstellung, z.B. Verflüssiger, Kälteaggregat oder beides remote
- Zum Anschluss an Kühlflüssigkeit, z.B. Wasser oder Glykol
- Verflüssiger leise laufend (nur bei getrennt aufgestelltem Verflüssiger möglich)
- Eisbereiter
 - für separates Kälteaggregat
 - für Kälteverbund
- Edelstahlrahmen und -verkleidung oder ohne Verkleidung
- Sonderspannungen



Eisbereiter mit Steuerung und Edelstahlgehäuse...

Zubehör

- Speicher in unterschiedlichen Größen und Ausführungen, auch für die Integration in automatische Prozesse z.B. AS, S für automatisches oder manuelles Dosieren
- HygienePlus: Spülfunktion oder Desinfektionsspülung
- 3-fach Filter vermindert Kalkablagerungen und Verunreinigungen
- UV-Entkeimung
- Bei sehr kalkhaltigem Wasser und großen Durchflussmengen: ZIEGRA Wasserenthärtung
- Untergestelle, Konsolen o.ä.
- Tauwasserpumpe, Leckwassermelder und -wanne
- Frostwächter
- zusätzlicher separater Betriebsschalter
- Zeitschaltuhr für 7 Tage
- Über- und Unterspannungsschutz
- Ersatzteile garantiert mindestens 15 Jahre verfügbar
- Weltweites Vertriebs- und Servicenetzwerk.
- Werkseigener Kundendienst, Wartungsverträge



Silo AS 500 mit Eismaschine



ZIEGRA Wasserenthärtung bei hoher Kalkbelastung im Trinkwasser

Die technischen Details sind in den jeweiligen Spezifikationen erläutert. Gerne lassen wir Ihnen entsprechende Informationen zukommen - auch für Ihre Spezialwünsche.